



**Principais características**

- Faixa de medidas: de 20 a 200 Kg
- Classe de precisão: C (OIML IR60)
- Construído inteiramente em aço inox
- Resistente à corrosão
- Classe de proteção: IP67 (DIN 40050)

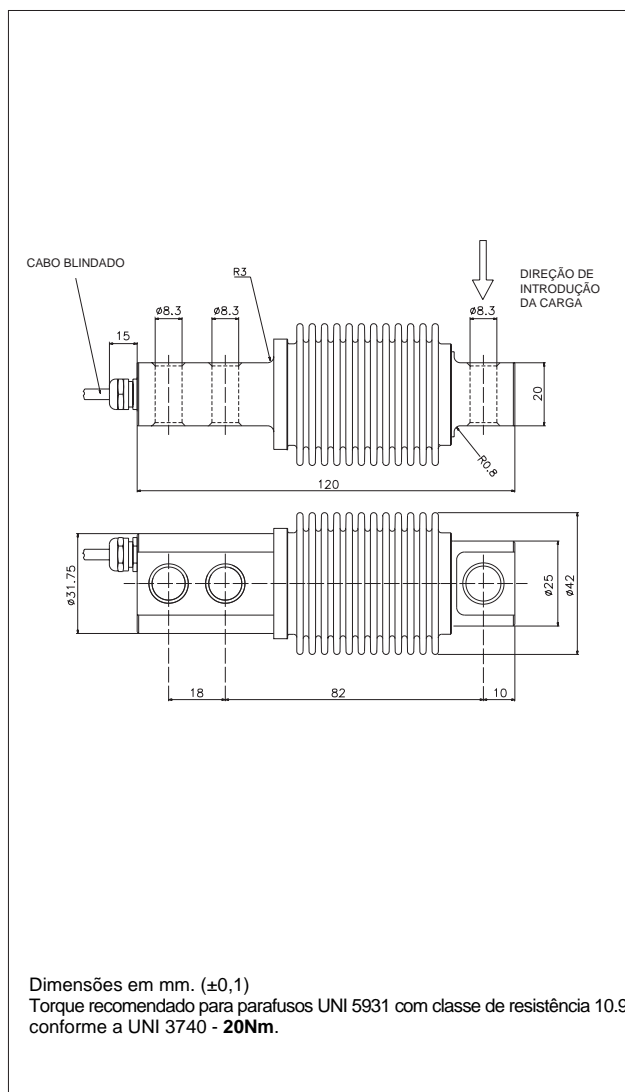
As células de carga da série CB são projetadas para aplicações livres de problemas em ambientes industriais. O corpo de célula e os foles protetores do strain gauge são fabricados em aço inoxidável resistente à corrosão e os foles são soldados usando tocha de microplasma. As células de carga da série CB são disponíveis em três graus de precisão e características. A versão 1000 é a mais econômica e adequada para a maioria das aplicações. A versão 2000 tem uma boa relação preço/desempenho. A versão 3000 é disponível para aplicações que requerem precisão mais elevada. As células de carga da série CB são usadas em ambientes particularmente hostis na indústria de alimentos, petroquímica e em indústrias farmacêuticas e em todas as aplicações que exigem componentes em aço inoxidável e classe de proteção IP67.

**DADOS TÉCNICOS**

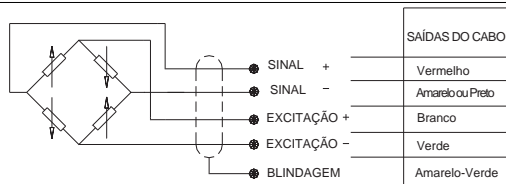
Precisão (OIML IR60)	C1	C2	C3
Divisões	1000	2000	3000
Carga nominal (Ln) - fim de escala	20 a 200 kg		
Saída nominal - fim de escala 'FSO'	2 mV/V		
Tolerância da saída para Ln (%FSO)	< ± 0,5	< ± 0,5	< ± 0,2
Composição de erros: Não-linearidade, Histerese, Repeatibilidade	C1 C2/C3	< ± 0,05 % FSO < ± 0,03 % FSO	
Creep (depois de 30 min. à Ln)%FSO	< ± 0,05	< ± 0,025	< ± 0,017
Desbalanceamento do zero	< ± 1% FSO		
Deriva térmica na faixa compensada *	Sensibilidade Calibração Zero	< ± 0,003 < ± 0,009	< ± 0,0015 < ± 0,006 -
Resistência de entrada - nominal	350 Ohm		
Resistência de saída - nominal	350 Ohm		
Resistência de isolamento	> 10 GOhm		
Tensão de alimentação - nominal	10 V		
Tensão de alimentação - máxima	15 V		
Faixa de compensação de temp.	-10 a +40°C		
Faixa máxima de temperatura	-20 a +50°C		
Faixa de temperatura de estocagem	-25 a +70°C		
Carga estática permitida	130% Ln		
Carga máxima aplicável	150% Ln		
Carga de ruptura	>300% Ln		
Máxima deformação elástica à Ln	< 0,5 mm		
Classe de proteção (DIN40050)	IP67		
Cabo blindado p/ conexões elétricas	4x0,25 5m.		
Material do elemento elástico	Aço inoxidável		

\* O erro combinado da sensibilidade e da deriva térmica cai dentro dos limites definidos pela OIML IR60

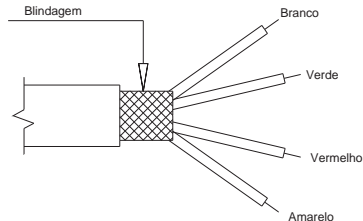
**DIMENSÕES MECÂNICAS**



## CONEXÕES ELÉTRICAS

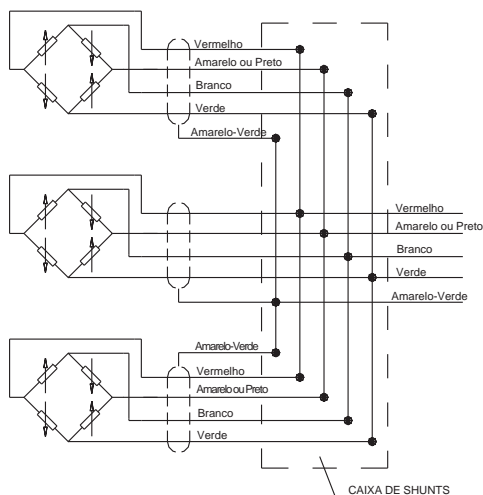


**4x0.25**  
**Cabo blindado**



\* A blindagem é isolada do corpo do transdutor. Recomendá-se que a mesma seja conectada ao terra em uma extremidade do instrumento.

### Células conectadas em paralelo



Em sistemas que usam diversas células, as conexões em paralelo automaticamente somam as cargas das células individuais.

Usando-se este método de medida, a carga máxima será a soma das cargas das células individuais e a sensibilidade será o valor médio destas células.

É importante que o usuário assegure que nenhuma célula seja solicitada além de sua especificação máxima sob quaisquer condições de carga.

## TABELA DE CONVERSÕES

Kg	N	Lb
1	9.807	2.205
0.102	1	0.225
0.454	4.448	1

## ACESSÓRIOS OPCIONAIS

### CÓDIGO DE PEDIDO

Célula de carga

**CB**

FAIXA DE MEDIDAS (Kg)	
0 - 20	<b>K2D</b>
0 - 50	<b>K5D</b>
0 - 100	<b>K1C</b>
0 - 200	<b>K2C</b>

CLASSE DE PRECISÃO OIML	
C1 1000 divisões	<b>C1</b>
C2 2000 divisões	<b>C2</b>
C3 3000 divisões	<b>C3</b>

Caso solicitado, podem ser fornecidos modelos com características mecânicas e/ou elétricas especiais.

**Ex.: CB - K1C - C2**

Célula de carga CB, faixa de medição de 0 a 100 Kg. Classe de precisão C2/ 2000 divisões.

A GEFRAN spa se reserva o direito de fazer qualquer tipo de modificação de projeto ou funcional, a qualquer tempo, sem aviso prévio.



**GEFRAN spa**  
via Sebina, 74  
25050 PROVAGLIO D'ISEO (BS) - ITALIA  
ph. 0309888.1 - fax. 0309839063  
Internet: <http://www.gefran.com>



cod. 84729-10/99