



Principais aplicações

- Fornos
- Unidades de processamento p/ inds. químicas e farmacêuticas
- Processamento de alimentos
- Esterilizadores, autoclaves, fornos contínuos e unidades de secagem de cerâmica e tijolos

Características principais

- Entrada universal configurável pelo frontal
- Aquisição do sinal de entrada a cada 120ms; resolução de 30.000 passos
- Duas saídas de controle: relé, lógica ou analógica com função de Abertura/Fechamento da válvula
- 3 alarmes configuráveis
- 2 saídas analógicas (retransmissão do setpoint)
- 2 entradas digitais com função configurável
- Entrada auxiliar para potenciômetro de realimentação da posição da válvula
- Alarme de aquecedor aberto (HB) ou sonda em curto-circuito
- Self-tuning e Auto-tuning, Soft-start, setpoint Local/Remoto, Auto/Man
- Ajuste multifuncional, da rampa e timer

PERFIL

Controlador microprocessado, para válvulas motorizadas de três estágios, no formato 48x48mm (1/16 DIN).

Construído em SMT, o instrumento oferece uma interface completa ao operador protegida por uma membrana de Lexan assegura proteção IP65 ao frontal.

O frontal tem 4 teclas, 2 displays com LEDs verdes, cada um com 4 dígitos, 4 LEDs indicadores verm. p/ 4 saídas lógicas ou relés e mais 3 LEDs programáveis para indicar os vários estados operacionais do instrumento.

A entrada principal da variável de processo é universal e tem a possibilidade de conectar muitos tipos de sensores de entrada: termopares, termômetro de resistência, termistor, entradas lineares, potenciômetro, todos com a possibilidade de linearização customizada, que pode ser definida pelas teclas do frontal.

O tipo de entrada é selecionado a partir das teclas do frontal e não são requeridos shunts externos ou adaptadores.

Também é disponível uma segunda entrada analógica auxiliar isolada que também pode ser configurada para entrada linear, ou pot. p/realimentar a posição da válvula. É possível configurar as 2 entradas digitais isoladas disponíveis para seleção de 4 setpoints locais; partida, parada e reset

do timer interno; funções Auto/Man, Loc/Rem; rearme das memórias de alarme; função de retenção da entrada.

O instrumento pode ter até 4 saídas por relés (3A/250V) ou lógicas (12Vdc, 20mA), 2 das quais serão dedicadas às funções de abertura/fechamento da válvula e até 2 saídas analógicas isoladas, de tensão ou corrente.

Cada função de cada saída é configurável pelo frontal; as funções disponíveis são: saída de controle (abre/fecha válvula), saída de alarme, saída controlada por temporizador, repetição da entrada digital, retransmissão do valor de processo, setpoints, desvio, setpoint do alarme ou valor lido na comunicação digital.

É disponível uma saída adicional isolada (10 ou 24Vdc, 30mA máx.) para alimentar transmissores ou potenciômetros externos. A porta opcional de comunicação serial pode ser um loop de corrente, RS232 ou RS485 com protocolo Gefran (Cencal) e Modbus. Utilizando-se estes protocolos pode-se escrever sobre quaisquer parâmetros do instrumento.

São apresentados parâmetros específicos para controle de válvulas, i.e. o tempo de golpe do atuador, o tempo de pulso mínimo, o patamar para

intervenção do impulso, a zona morta; também o tipo de controle é configurável com ou sem realimentação do potenciômetro, com algoritmo PD ou PID.

Todos os procedimentos de programação do instrumento são facilitados pelo agrupamento dos parâmetros em blocos funcionais (CFG para os parâmetros de controle, Inp para as entradas, Out para as saídas, etc.) e pela possibilidade de selecionar um menu simplificado por entrar nos parâmetros mais usados freqüentemente.

O instrumento também pode selecionar os parâmetros que precisa exibir como função da configuração de hardware, ocultando automaticamente aqueles que não são influentes.

Para simplificar a configuração ainda mais, é disponível um kit de programação para PC que inclui um programa de configuração orientado a menus para o Windows e o cabo necessário para conectar o instrumento (vide dados técnicos cód. 80021).

DADOS TÉCNICOS

ENTRADAS

Precisão: 0,2% fim de escala ± 1 dígito
Aquisição do sinal de entrada: 120ms

Termopares - TC

J (Fe-CuNi) 0 a 1000°C / 32 a 1832°F
K (NiCr-Ni) 0 a 1300°C / 32 a 2372°F
R (Pt13Rh-Pt) 0 a 1750°C / 32 a 1182°F
S (Pt10Rh-Pt) 0 a 1750°C / 32 a 3182°F
T (Cu-CuNi) -200 a 400°C / -328 a 752°F
B (Pt30Rh-Pt6Rh) 44 a 1800°C / 111 a 3272°F
E (NiCr-CuNi) -100 a 750°C / -148 a 1382°F
N (NiCrSi-NiSi) 0 a 1300°C / 32 a 2372°F
(Ni-Ni18Mo) 0 a 1100°C / 32 a 2012°F
L-GOST (NiCr-CuNi) 0 a 600°C / 32 a 1112°F

RTD 3-fios

Pt100 -200 a 600°C / -328 a 1112°F
JPt100 (JIS C 1609/81) -200 a 600°C /
-328 a 1112°F

PTC (alternativa ao RTD)

-55 a 120°C / -67 a 248°F

DC - Linear

0 a 50mV
10 a 50mV
0 a 20mA
4 a 20mA
0 a 10V
2 a 10V

Entrada auxiliar

Isolação 1500V
Para setpoint remoto:
(0 a 10V, 2 a 10V, Ri=1M Ω)
(0 a 20mA, 4 a 20mA, Ri=5 Ω)
Pot. da realimentação de posição da válvula:
> 500 Ω

Lógica

Isolação 1500V
NPN 24V/4,5mA (PNP 24V/3,6mA)

Funções configuráveis: Man/Auto,
Loc/Rem, Reset de Alarmes, Stop/ Start/
Reset do Timer, Seleção de Setpoint

Saídas

Saídas inteiramente configuráveis p/
abertura/ fechamento de válvula, alarme
simples, "OU" ou "E" de múltiplos alarmes,
repetição de entrada

Relé

Capacidade nominal: 5A/250V, $\cos\phi=1$
(código de pedido: R)

Lógica

11Vdc, Rout=220 Ω (20mA, max.6V)
(código de pedido: D)

Retransmissão

- Isolação 1500V
- Até 2 saídas analógicas p/ controle ou retransmissão (sinal da entrada, setpoint, entrada auxiliar, posição da válvula, setpoint do alarme)
- Faixa da escala selecionável p/ teclado
- Saída configurável: 0 a 10Vdc, 0 a 20mA, 4 a 20 mA
- Resolução de 4000 pontos

LINHA SERIAL

4 fios, isolada oticamente.
Loop de corrente passivo, configurável
(1200 baud) interfaces RS232 e RS
422/485 (1200, 2400, 4800, 9600 baud)
Protocolo: GEFTRAN CENCAL ou MODBUS

FONTE DE ALIMENTAÇÃO

Padrão: 100 a 240Vac/dc $\pm 10\%$
Por encomenda: 20 a 27 Vac/dc $\pm 10\%$
50/60Hz, 8Vam \acute{a} x.
Proteção por fusível interno não acessível
ao usuário

ALIMENTAÇÃO DO TRANSMISSOR

Isolação: 1500V
10/24Vdc máx., 30mA, protegido contra
curto-circuito

CONDIÇÕES AMBIENTAIS

Temperatura de operação: 0 a 50°C
Temperatura de estocagem: -20 a 70°C
Umidade: 20 a 85%UR não-condensante

Controle

P, PD ou PID para válvula motorizada (com ou sem potenciômetro de realimentação), para aquecimento/ resfriamento com parâmetros configuráveis pelo frontal.
- Banda proporcional: 0,0 a 999,9% f.s.
- Tempo integral: 0,0 a 99,99 min
- Tempo derivativo: 0,0 a 99,99 min
- Limites do controle da potência de saída: 0,0 a 100,0%
- Reset Manual: -999 a 999 dígitos
- Reset da Potência: -100,0 a 100,0%
- Cycle time: 0 a 200sec
- Duração mínima do pulso/ Tempo do curso do atuador: 0,0 a 25,0%
- Banda do controle pulsante como percentagem do tempo do curso do atuador: 0,0 a 1000,0%
- Banda morta (simétrica em torno do setpoint do controle), ajustável como percentagem do f.s.: 0,0 a 25,0% f.s.

Alarmes

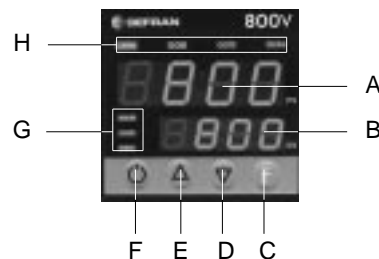
- Até 3 alarmes, configurável como absoluto, de desvio ou simétrico com respeito ao setpoint do controle e função configurável como alta ou baixa (Hi ou Lo).
- O ponto de alarme pode ser ajustado em qualquer posição da escala configurável.
- Função de alarme HBA (Heater Break Alarm)
- Função de alarme LBA (Loop Break Alarm)
- Alarme de Histerese configurável
- Os alarmes podem ser atribuídos à entrada principal, entrada auxiliar ou ao SP do controle.

PESO

210g na versão completa

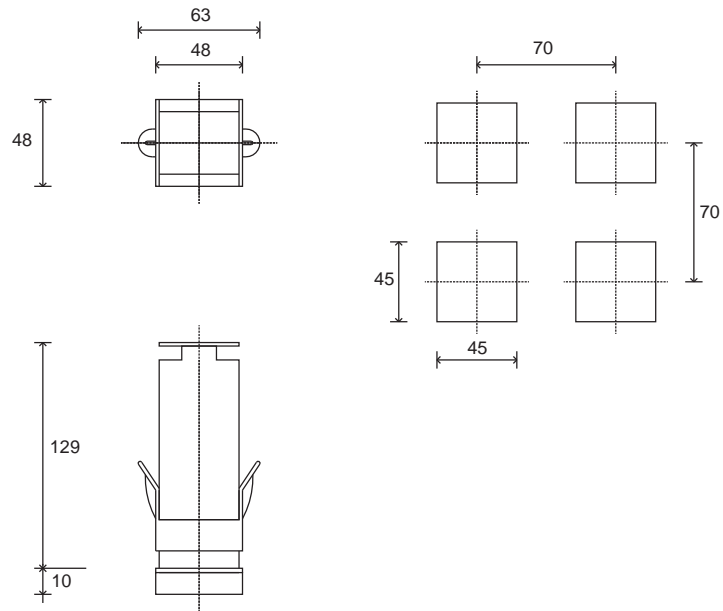
DESCRIÇÃO DO FRONTAL

- A** - Indicação da variável de processo (PV)
dígitos verdes com h=10mm
- B** - Indicação do setpoint (SV)
dígitos verdes com h=7mm
- C** - Tecla "Função"
- D** - Tecla "Diminuir"
- E** - Tecla "Aumentar"
- F** - Seleção "Auto/Man"
- G** - Indicação da função, LED vermelho
- H** - Indicação das saídas ativas, LED vermelho



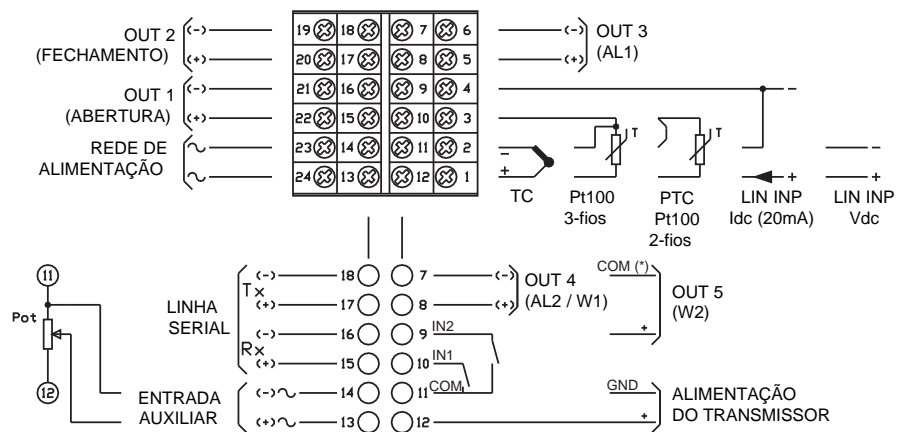
Proteção do frontal classe IP65

DIMENSÕES E CORTE



Dimensões: 48x48mm (1/16DIN) profundidade 129mm

DIAGRAMA DE CONEXÕES

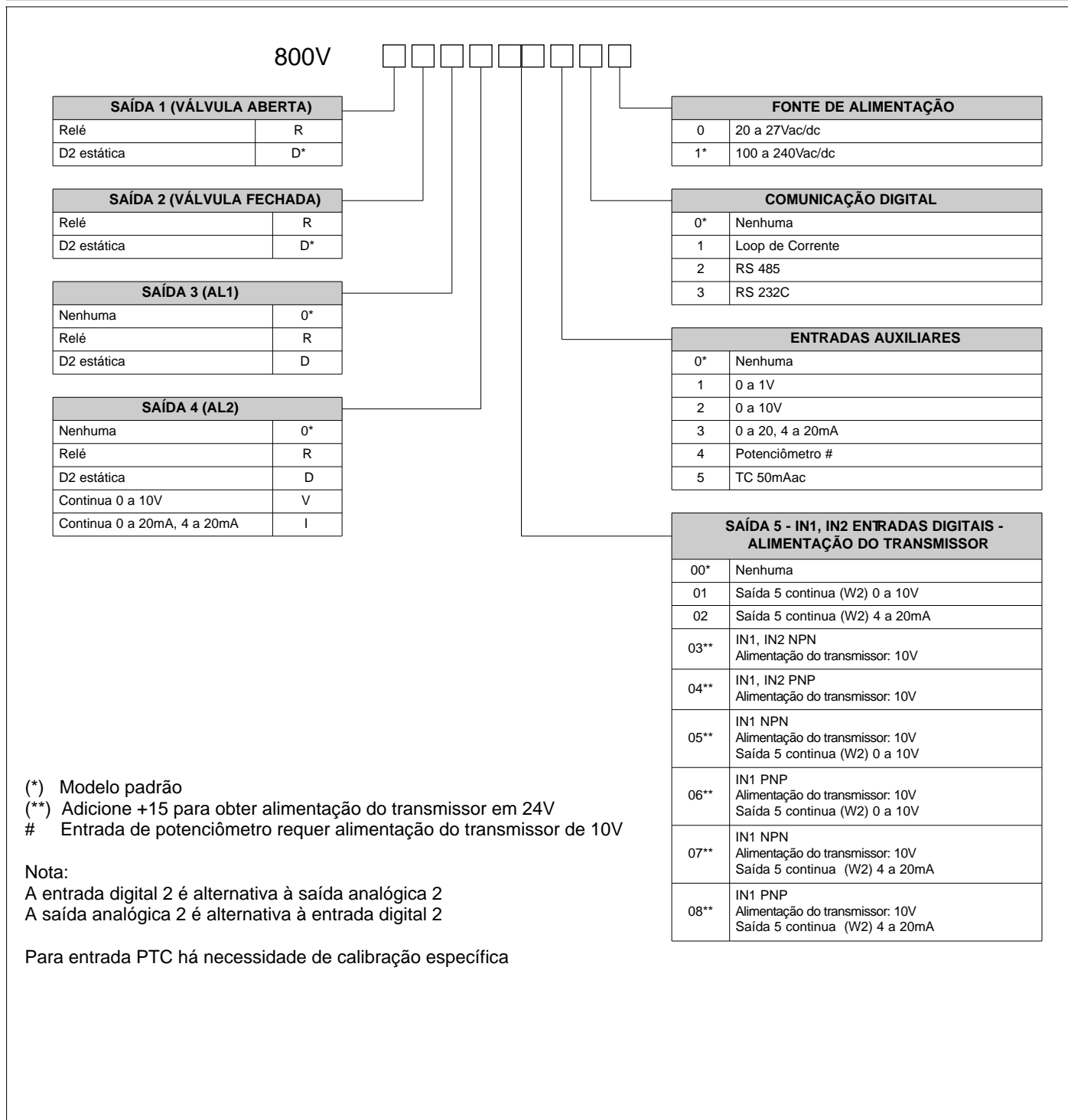


(*) COM é no terminal 7 para a saída OUT4, tipo contínuo (W1).
COM é no terminal 11 para a saída OUT4, tipo relé ou lógico



Aplique as instruções do Manual do Usuário para executar uma instalação correta.

CÓDIGO DE PEDIDO



A GEFRAN spa se reserva o direito de fazer qualquer tipo de modificação de projeto ou funcional, a qualquer tempo, sem aviso prévio.

	Em conformidade com a ECC 89/336/CEE e 73/23/CEE em relação aos padrões: - EN 50082-2 (imunidade em ambientes industriais) - EN 50081-1 (emissão em ambientes residenciais) - EN 61010-1 (segurança)
	C - TICK
	(Registro Naval Italiano) ELE / 124697 / 2 homologações

Brevemente este produto também estará conforme com as marcas CSA / CSA NRTL.



GEFRAN spa via Sebina, 74 - 25050 Provaglio d'Iseo (BS)
 Tel. 03098881 - fax 0309839063 - Internet: <http://www.gefran.com>



cod. 84271 - 07/00